

HIGH SAFETY
Безопасность для отважных профессий



РУКОВОДСТВО ПО ЭКСПЛУАТАЦИИ АНКЕРНЫЙ СТОЛБ AAR-01

HIGH SAFETY

ООО «Высота - М»

+7.499.398.1315
info@high-safety.com
high-safety.com

125424, г. Москва,
Волоколамское шоссе, д.73

ТУ 28.22.18-023-28937632-2022
ТР ТС 019/2011
ИЭС Ga T6



Для работы с оборудованием внимательно изучите
данное руководство по эксплуатации и соблюдайте
все инструкции изготовителя.
Перед применением оборудования обязательно
пройдите обучение по его эксплуатации.

1. Назначение и область применения	2
2. Основные технические характеристики	3
3. Маркировка	4
4. Требования безопасности	5
5. Правила эксплуатации	6
6. Монтаж	9
7. Ввод в эксплуатацию	10
8. Инструкция по эксплуатации	11
9. Техническое обслуживание и периодическая проверка	12
10. Ремонт и уход	14
11. Условия транспортирования, правила и сроки хранения	14
12. Гарантийные обязательства и срок службы	15
13. Утилизация	16
Формуляр (образец)	17

Настоящее Руководство по эксплуатации (далее по тексту «Руководство») анкерного столба **ААР-01** (далее по тексту «анкерный столб» или «столб ААР-01») содержит техническое описание изделия, указания по применению и эксплуатации, технические данные и срок службы, гарантируемые производителем, прочую информацию, необходимую пользователю.

При эксплуатации анкерного столба следует выполнять требования данного Руководства и требования действующих на территории Российской Федерации нормативных документов, регламентирующих выполнение работ на высоте.

1. НАЗНАЧЕНИЕ И ОБЛАСТЬ ПРИМЕНЕНИЯ

Анкерный столб (**рис. 1**) относится к компонентам системы обеспечения безопасности работ на высоте (страховочной системы, удерживающей, системы спасения и эвакуации). Представляет собой анкерное устройства типа А и предназначен для установки на горизонтальных и наклонных поверхностях крыш зданий и сооружений, имеющих покрытие из тонкого профнастила или сэндвич-панелей из профлиста. Конструкция включает амортизатор для рассеивания кинетической энергии при падении с высоты.

- Максимальное количество одновременных пользователей – **не более одного**.
- Статическая прочность - **не менее 15 кН**.

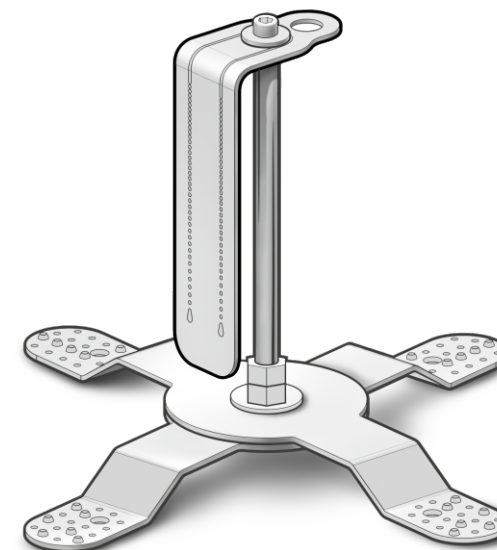


Рис. 1 Анкерный столб ААР-01.

Анкерный столб предназначен для эксплуатации при температуре окружающей среды от минус 60 °С до плюс 60 °С внутри помещений и на открытом воздухе.

Элементы столба ААР-01 выполнены из искробезопасных материалов, что делает его соответствующим стандартам взрывозащиты (ГОСТ 31441.1-2011 (EN 13463-1:2001) «Оборудование неэлектрическое, предназначенное для применения в потенциально взрывоопасных средах. Часть 1. Общие требования»).

В соответствии с классификацией оборудования по группам и уровням взрывозащиты анкерный столб имеет маркировку IIC Ga T6 и может применяться для работы во взрывоопасных газовых средах в помещениях и наружных установках с максимальной температурой поверхности элементов ниже 85 °С, кроме подземных выработок шахт, рудников и их наземных строений.

Некорректное использование анкерного столба может привести к серьезным травмам или летальному исходу.

Компания-изготовитель ООО «Высота-М» в целях постоянного улучшения качества своей продукции оставляет за собой право вносить изменения в конструкцию столба ААР-01, сохраняя его основные эксплуатационные характеристики.

2. ОСНОВНЫЕ ТЕХНИЧЕСКИЕ ХАРАКТЕРИСТИКИ

Технические характеристики отвечают требованиям соответствующих разделов:

- ТР ТС 019/2011 «О безопасности средств индивидуальной защиты»;
- ГОСТ EN 795-2019 «Система стандартов безопасности труда. Средства индивидуальной защиты от падения с высоты. Устройства анкерные. Общие технические требования. Методы испытаний»;
- ГОСТ 31441.1-2011 (EN 13463-1:2001) «Оборудование неэлектрическое, предназначенное для применения в потенциально взрывоопасных средах. Часть 1. Общие требования».

Продукция изготовлена по ТУ 28.22.18-023-26937632-2022.

Основные параметры	Значения
Количество пользователей	1
Материал	нержавеющая сталь
Высота	0,45 м
Масса	3,1 кг
Ширина основания	0,5 м
Температура эксплуатации	От – 60 °С до + 60 °С
Климатические пояса	I, II, III, IV, «особый»

3. МАРКИРОВКА

Маркировка размещена на трудноудаляемой этикетке (рис. 2) в соответствии с ТР ТС 019/2011 и ГОСТ Р ЕН 365-2010 и содержит следующие характеристики:

«Ознакомьтесь с руководством по эксплуатации»

Единый знак обращения продукции на рынке Евразийского экономического союза

Серийный номер

Дата изготовления в формате ММ/ГГГГ

ИЗГОТОВИТЕЛЬ: ООО «Высота-М», Россия

7856290904950
23.02.2023

серийный номер / дата изготовления

ЕАС

СИЗ от падения с высоты
АНКЕРНЫЙ СТОЛБ,
арт. ААР-01
Анкерное устройство типа А
Макс. 1 пользователь

ТР ТС 019/2011
ТУ 28.22.18-023-26937632-2022
IIC GA T6

ИЗГОТОВИТЕЛЬ: ООО «Высота-М», Россия

Маркировка ГОСТ 31441.1-2011

Документ, в соответствии с которым изготовлено изделие

Обозначение Технического регламента Таможенного союза

Количество пользователей

Артикул

Наименование

Торговая марка изготовителя

Рис. 2 Маркировка.

4. ТРЕБОВАНИЯ БЕЗОПАСНОСТИ

Анкерный столб должен эксплуатироваться в строгом соответствии с требованиями Правил по охране труда при работе на высоте, утвержденных Приказом Минтруда России от 16.11.2020 № 782н (в действующей редакции на момент эксплуатации) и данным Руководством.

К эксплуатации столба ААР-01 допускаются лица, достигшие возраста восемнадцати лет, изучившие данное Руководство, принцип его действия, прошедшие обучение по его правильной эксплуатации, прошедшие обучение и инструктажи по охране труда и имеющие квалификацию, соответствующую характеру выполняемых работ. Уровень квалификации подтверждается документом о профессиональном образовании (обучении) и (или) о квалификации.

Работники, выполняющие работы на высоте, в соответствии с действующим законодательством должны проходить обязательные предварительные (при поступлении на работу) и периодические медицинские осмотры. Работы на высоте не могут выполняться лицом, состояние здоровья которого может повлиять на безопасность, как во время ежедневного использования, так и в случае спасательной операции.

В организации, эксплуатирующей анкерный столб, должен быть составлен план мероприятий по эвакуации и спасению работников при возникновении аварийной ситуации и при проведении спасательных работ. При разработке плана аварийных мероприятий необходимо учитывать психофизиологические факторы риска, влияющие на работника при выполнении работ по эвакуации и спасению.

Перед началом работ необходимо определить и учесть риски, возникающие при работе с анкерным столбом: фактор падения (**рис. 3**), фактор отсутствия запаса высоты, фактор маятника при падении (**рис. 4**), климатические условия, верхние и нижние температурные пределы, максимальную нагрузку.

Запрещается применение анкерного столба в работах, не предусмотренных в данном Руководстве.

Перед началом эксплуатации необходимо проведение предэксплуатационной проверки (см. «Предэксплуатационная проверка» раздел 5 «Правила эксплуатации») функционирования анкерного столба с целью гарантии того, что он находится в рабочем состоянии и действует должным образом.

Категорически запрещается вносить любые изменения в конструкцию анкерного столба.

Динамические, статические и другие испытания столба ААР-01 в эксплуатирующей организации запрещены.

Анкерный столб совместим со всеми средствами индивидуальной защиты от падения с высоты TM HIGH SAFETY (совместимость означает эффективное взаимодействие), прошедшими сертификацию по TP TC 019/2011 «О безопасности средств индивидуальной защиты».

Средства индивидуальной защиты, не прошедшие ежегодную проверку компетентным лицом и не имеющие сертификат соответствия, применять совместно со столбом ААР-01 **запрещено!**

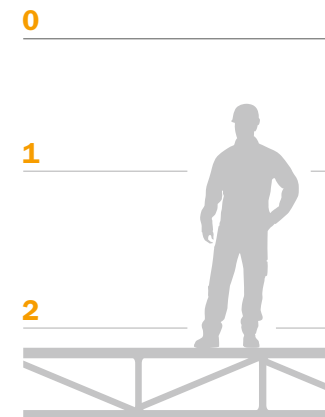


Рис. 3 Факторы падения.

5. ПРАВИЛА ЭКСПЛУАТАЦИИ

Выбор вида анкерного устройства, соединительной подсистемы и привязи осуществляется исходя из характера предстоящих работ и указывается в плане производства работ на высоте (ППР на высоте) или в технологических картах работ на высоте (ТК).

При использовании анкерного столба в системе обеспечения безопасности работ на высоте, необходимо изучить руководства по эксплуатации всех средств индивидуальной защиты, используемых совместно с ним.

Системы обеспечения безопасности работ на высоте должны:

- соответствовать существующим условиям на рабочих местах, характеру и виду выполняемой работы;
- учитывать эргономические требования и состояние здоровья работника;
- с помощью систем регулирования и фиксирования, а также подбором размерного ряда соответствовать росту и размерам работника.

Запрещено использовать анкерный столб:

- на недостаточной на случай падения высоте или при наличии препятствий на пути падения;
- если на работу одного из компонентов системы обеспечения безопасности работ на высоте оказывается воздействие или помехи со стороны другого её компонента или элемента;

- без предварительно разработанного плана мероприятий по эвакуации и спасению на случай падения и зависания пользователя;
- если маркировка отсутствует либо неразборчива, а также если за последние 12 месяцев не проводилась периодическая проверка;
- использовать анкерный столб с неисправными средствами индивидуальной защиты (средства защиты втягивающего типа, карабины, страховочные привязи и т.д.);
- использовать столб ААР-01 в качестве молниеприемника или заземляющего контура.



Внимание!

До начала (и во время) использования анкерного столба контролируйте корректное расположение элементов и компонентов систем друг относительно друга, а также правильное положение карабинов в местах соединения с элементами крепления на привязи и анкерными устройствами.

Работники, допускаемые к работам на высоте, должны проводить осмотр выданных им средств индивидуальной защиты до и после каждого использования (предэксплуатационная проверка), чтобы убедиться в их рабочем состоянии.

ПРЕДЭКСПЛУАТАЦИОННАЯ ПРОВЕРКА

Процедуры, которые необходимо осуществлять **до и после каждого использования** анкерного столба:

1. Проверка маркировки.

Убедитесь, что на столбе ААР-01 присутствуют серийный номер изделия и дата изготовления. Маркировка должна быть четкой и легко читаемой.

Запрещено использовать анкерный столб, не введенный в эксплуатацию (без записи в Формуляре), и / или по истечении срока службы (годности), установленного изготовителем.

2. Визуальный осмотр.

Убедитесь в отсутствии трещин, следов износа, деформации, коррозии.

При обнаружении значительных повреждений, деформации или коррозии, а также при возникновении любых сомнений относительно эксплуатационной пригодности анкерного столба не эксплуатировать его до получения письменного заключения от компетентного лица.

Внимание! Использование анкерного столба, не прошедшего предэксплуатационную проверку, потенциально опасно для жизни. Эксплуатация такого столба запрещена!

Каждый раз перед началом работ необходимо убедиться в наличии свободного пространства под пользователем на рабочем месте, чтобы обеспечить беспрепятственное падение работника, если таковое произойдет.



Внимание!

Расположение работника относительно анкерного устройства, при котором $\alpha \geq 30^\circ$, требует учета фактора маятника, то есть характеристики возможного падения работника, сопровождающегося маятниковым движением (**рис. 4**).

Фактор маятника учитывает фактор падения, изменение траектории падения работника из-за срабатывания амортизатора, наличие запаса высоты и свободного пространства не только вертикально под местом падения, но и по всей траектории падения.

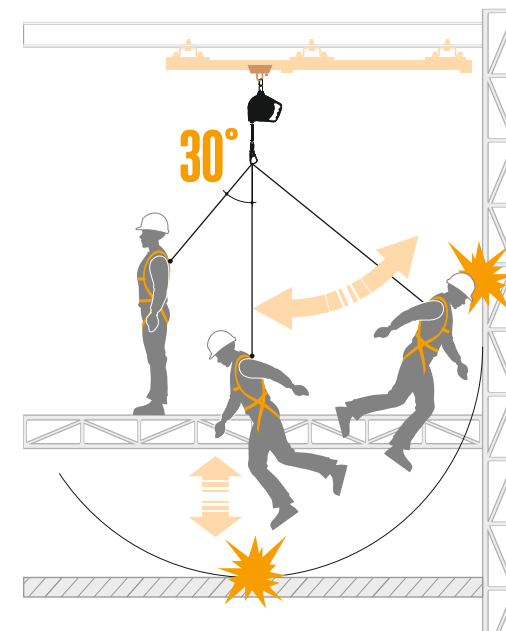


Рис. 4 Падение работника, сопровождающееся маятниковым движением.

6. МОНТАЖ

Лицо, установившее данный анкерный столб, несет полную ответственность за его установку. Изготовитель или дистрибьютор не несут ответственности за риск, возникающий при несоблюдении рекомендаций по монтажу.

Учитывайте условия окружающей среды, преобладающие в месте установки, которые могут послужить причиной коррозии анкерного столба.

Установка анкерного столба должна проводиться в соответствии с правилами выполнения механических и строительных соединений.

Установка (монтаж):

1. Перед установкой необходимо убедиться, что столб ААР-01 хранился в чистом сухом месте, в условиях, исключающих возможность механических повреждений.
2. Для монтажа на металлический профиль следует использовать кровельные саморезы 5x19 мм (рис. 5). Длину саморезов допустимо менять в соответствии с рабочей документацией в зависимости от толщины профлиста.

На каждую опорную «лапку» должно приходиться не менее 5 саморезов (не менее 20 саморезов на весь анкерный столб), установленных в хаотичном порядке.

ВНИМАНИЕ! Запрещается устанавливать саморезы во все отверстия из-за риска сильного повреждения профлиста кровли.

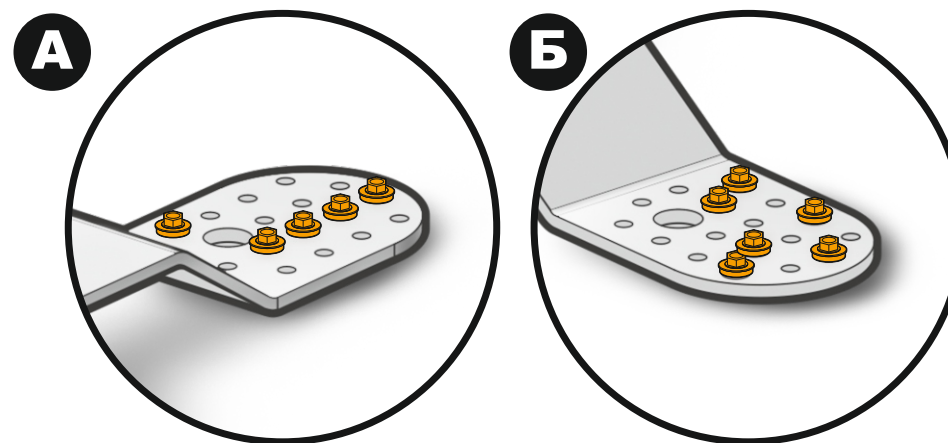
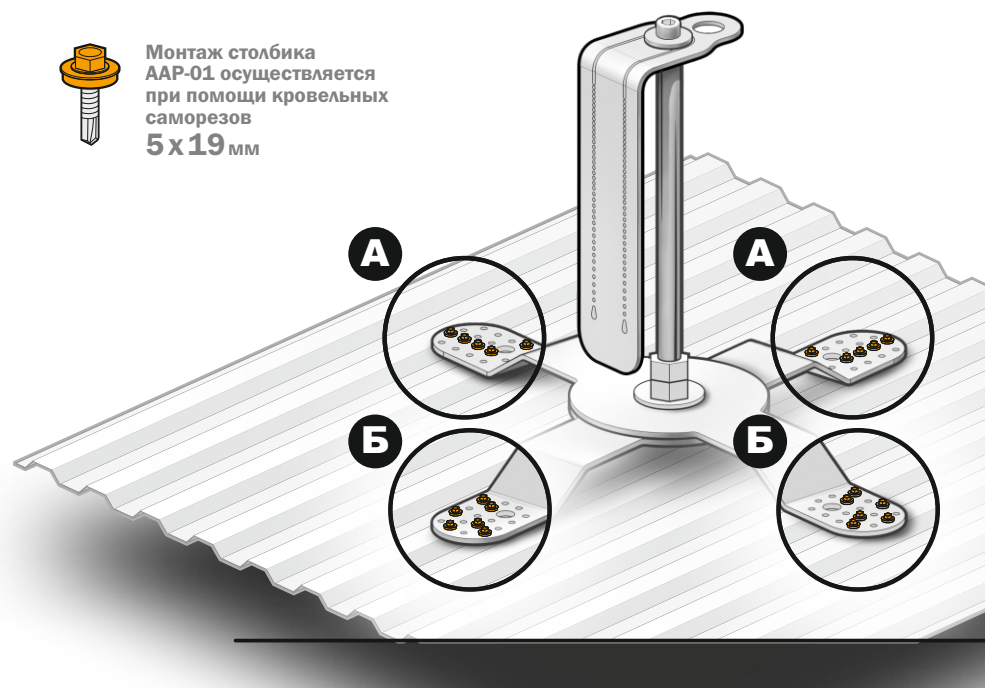


Рис. 5 Установка (монтаж) анкерного столба ААР-01.

7. ВВОД В ЭКСПЛУАТАЦИЮ

Перед началом работы необходимо составить технологическую карту производства работ на высоте с применением данного анкерного столба.

Перед первым применением анкерного столба и его вводом в эксплуатацию компетентному лицу* необходимо убедиться в его рабочем состоянии, а именно:

1. Внимательно изучить данное Руководство.
2. Проверить соответствие маркировки на столбе ААР-01 и упаковке.
3. Провести тщательный визуальный осмотр с целью получения оценки технического состояния анкерного столба (см. «Предэксплуатационная проверка» раздел 5 «Правила эксплуатации»).
4. Провести обучение и инструктаж по охране труда и эксплуатации столба ААР-01 со всеми работниками, допущенными к его эксплуатации.
5. Внести данные в Формуляр (образец Формуляра см. стр. 17 данного Руководства) и сделать отметку о вводе в эксплуатацию.

Вся информация об анкерном столбе (наименование, серийный номер, дата ввода в эксплуатацию, информация по проверкам и выводу из эксплуатации) должна быть указана в Формуляре.



Внимание!

Использовать анкерный столб без заполненного должным образом Формуляра **ЗАПРЕЩАЕТСЯ!**

Ответственность за заполнение Формуляра несет эксплуатирующая организация.

* **Компетентное лицо** – это лицо, которое ознакомлено с рекомендациями, инструкциями и текущими требованиями к периодическим проверкам, составляемыми изготовителем применительно к соответствующему компоненту, подсистеме или системе.

8. ИНСТРУКЦИЯ ПО ЭКСПЛУАТАЦИИ

Последовательность работы при эксплуатации анкерного столба в страховочной системе и системе удержания:

1. Провести предэксплуатационную проверку столба ААР-01 (см. раздел 5 «Правила эксплуатации»).
2. Соединить карабин соединительной подсистемы с анкерным столбом.
3. Соединить карабин соединительной подсистемы с точкой крепления привязи с маркировкой «А» (буква «А» должна быть полностью закрашена) или соединив одновременно с двумя точками крепления, обозначенными половиной буквы «А» (**рис. 6**).
4. Убедиться, что все соединительные элементы надежно закрыты.

Последовательность работы при эксплуатации анкерного устройства в системах спасения и эвакуации - руководствоваться разработанным внутри компании Планом мероприятий по эвакуации и спасению работников.

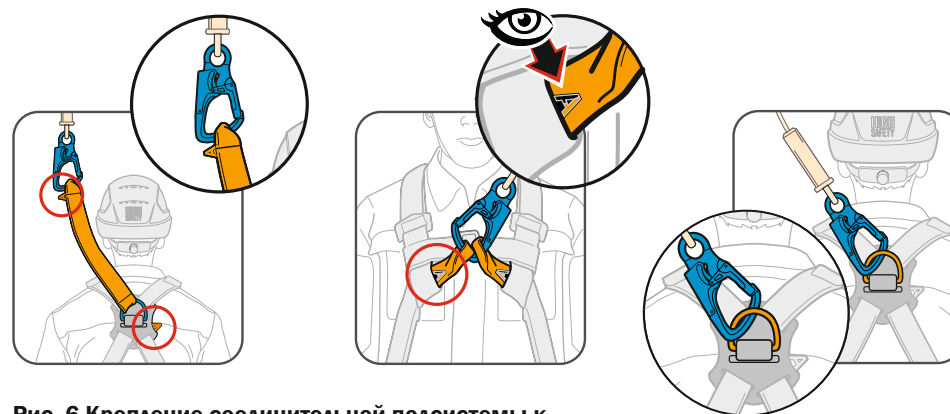


Рис. 6 Крепление соединительной подсистемы к анкерным точкам на привязи.



Внимание!

Изготовитель не несет ответственности за риск, возникающий при неправильном монтаже (установке) и не соблюдении требований данного Руководства.

При возникновении любых вопросов Вы всегда можете обратиться в наш сервисный отдел удобным для Вас способом (тел.: +7 (499) 398-13-15, e-mail: info@high-safety.com, service@high-safety.com).

9. ТЕХНИЧЕСКОЕ ОБСЛУЖИВАНИЕ И ПЕРИОДИЧЕСКАЯ ПРОВЕРКА

Работодатель обязан организовать регулярную проверку исправности систем обеспечения безопасности работ на высоте в соответствии с указаниями данного Руководства, а также своевременную замену элементов, компонентов или подсистем с утраченными защитными свойствами.

Компетентное лицо, ответственное за эксплуатацию анкерного столба, должно постоянно обеспечивать контроль соответствия его технического состояния и сопутствующих средств индивидуальной защиты действующим нормам, правилам безопасности и эксплуатационным документам. Данное лицо должно контролировать совместимость анкерного столба и используемых с ним средств индивидуальной защиты.

В процессе эксплуатации столб ААР-01 должен подвергаться периодическим проверкам: плановым и внеплановым. Периодические проверки могут проводиться только компетентным лицом, подготовленным для их проведения, и строго в соответствии с процедурами периодических проверок от изготовителя (см. ниже).

Плановые проверки проводятся не реже одного раза в 12 месяцев, а также перед первым использованием. По итогам плановой проверки в Формуляре делается запись.

Внеплановые проверки проводятся в случае применения анкерного столба не по назначению, влияния на него вредных и опасных факторов и т.п. По итогам внеплановой проверки в Формуляре делается запись.

Процедуры, которые необходимо осуществлять во время периодической проверки:

- очистить от загрязнений средствами, которые не оказывают негативного воздействия ни на материалы анкерного столба, ни на пользователя;
- убедиться, что анкерный столб не подвергался ремонту, а его модификация не менялась;
- проверить наличие и читаемость маркировки;
- убедиться, что срок годности (службы) не истек;
- осуществить визуальный контроль износа анкерного столба;
- а также все процедуры, проводимые во время предэксплуатационной проверки (см. раздел № 5 «Правила эксплуатации»).

При эксплуатации анкерного столба необходимо учитывать условия окружающей среды в месте эксплуатации и вредных факторов (наличие агрессивных сред, высокая периодичность использования, температура, влажность), которые могут послужить причиной его ускоренной коррозии. При наличии таких факторов необходимо проведение технического обслуживания и периодической проверки чаще, чем один раз в 12 месяцев.

Средства индивидуальной защиты (привязи, карабины и т.д.), используемые совместно со столбом ААР-01 проходят осмотр согласно их руководствам по эксплуатации.

Данные о вводе анкерного столба в эксплуатацию, хронологии периодических проверок необходимо заносить в Формуляр (образец Формуляра см. стр. 17 данного Руководства) с указанием следующих данных:

- 1) дата и детали каждой периодической проверки, фамилия и подпись компетентного лица, уполномоченного к выполнению данного мероприятия;
- 2) дата следующей запланированной периодической проверки.



Внимание!

Анкерный столб должен быть немедленно изъят из эксплуатации, если он:

- не удовлетворяет требованиям безопасности при проведении предэксплуатационной проверки пользователем и/или периодической проверки компетентным лицом;
- был задействован для остановки падения;
- применялся не по назначению;
- отсутствует или не читается маркировка, нанесенная изготовителем;
- неизвестна полная история использования данного анкерного столба (отсутствует информация в Формуляре);
- истек срок службы;
- истек срок хранения;
- производился ремонт, изменение конструкции и/или внесены дополнения в конструкцию, не санкционированные изготовителем;
- возникли сомнения в целостности (комплектности, совместимости) оборудования.

10. РЕМОНТ И УХОД



Внимание!

Запрещается:

- самостоятельно выполнять ремонт анкерного столба;
- заменять его элементы или вносить изменения в его конструкцию.

Во время эксплуатации анкерный столб следует оберегать от попадания химических составов, непосредственного контакта с открытым пламенем, каплями раскаленного металла и заостренными поверхностями, абразивными веществами и иного воздействия, способного снизить прочностные характеристики материалов, из которых он изготовлен.

В случае использования анкерного столба в экстремальных условиях (при воздействии очень высокой или очень низкой температуры, морской воды, чрезвычайно агрессивных сред, частого механического воздействия и т.д.) его эксплуатационные свойства снижаются даже после короткого периода работы.

Чистить столб ААР-01 необходимо мягкой тряпкой или губкой, смоченной в воде со слабощелочным или нейтральным чистящим средством (например, мыльный раствор). После этого необходимо его насухо вытереть.

Не следует применять высокоабразивные губки, использовать щелочи, кислоты и растворители.

11. УСЛОВИЯ ТРАНСПОРТИРОВАНИЯ, ПРАВИЛА И СРОКИ ХРАНЕНИЯ

Анкерный столб может быть транспортирован любым видом транспорта. Условия транспортирования должны соответствовать ГОСТ 23170-78 «Упаковка для машиностроения» и ГОСТ 15150-69 «Машины, приборы и другие технические изделия». Упаковка должна обеспечивать защиту от механических, химических и других видов повреждений, природных и климатических воздействий.

Хранить анкерный столб следует в сухом состоянии, очищенный от загрязнений, при температуре от плюс 5°С до плюс 30°С, в сухом и чистом месте, защищенном от прямых солнечных лучей. Избегайте помещений, в атмосфере которых могут присутствовать пары химических веществ. После длительного хранения компетентному лицу необходимо тщательно проверить столб ААР-01.

Защитные свойства при правильном хранении не теряются. Срок хранения 30 лет с даты изготовления при условии соблюдения правил хранения. Дата изготовления нанесена на трудноудаляемую этикетку в составе маркировки. После окончания срока хранения анкерный столб необходимо вывести из эксплуатации и утилизировать (см. раздел № 13 данного Руководства).

12. ГАРАНТИЙНЫЕ ОБЯЗАТЕЛЬСТВА И СРОК СЛУЖБЫ

Изготовитель гарантирует:

- соответствие конструкции анкерного столба ТУ 28.22.18-023-26937632-2022 и техническим характеристикам, приведенным в данном Руководстве, при соблюдении пользователями условий хранения, транспортирования, монтажа и эксплуатации;
- устранение дефектов (производственный брак компонентов изделия и дефекты материалов, возникшие по вине изготовителя и выявленные потребителем в процессе хранения или эксплуатации) в течение гарантийного срока эксплуатации, 5 лет от даты ввода в эксплуатацию, за счет изготовителя.

Срок годности (службы) составляет 30 лет с даты изготовления, указанной на маркировке изделия, учитывая срок хранения и при условии проведения компетентным лицом ежегодных периодических проверок. Фактический срок службы может быть сокращен при несоблюдении условий данного Руководства в части правил эксплуатации, ухода, упаковки, транспортирования и хранения, частоты и условий использования анкерного столба не по назначению, в результате естественного износа.

Гарантия не распространяется на:

- повреждение покрытия (лакокрасочное, цинковое, анодное), при его наличии;
- элементы и компоненты, поврежденные в результате остановки падения;

- естественный износ;
- самостоятельную установку (монтаж);
- компоненты, поврежденные в результате использования в несоответствии с данным Руководством или использования анкерного столба не по назначению.

Изготовитель не принимает претензии:

- если истек гарантийный срок;
- при несоблюдении правил монтажа и эксплуатации анкерного столба, представленных в данном Руководстве;
- если потребитель без согласования с изготовителем самостоятельно разобрал анкерный столб на сборочные единицы и выполнял ремонт;
- при несоблюдении рекомендаций, указанных в разделе № 9 «Техническое обслуживание и периодическая проверка» данного Руководства.

13. УТИЛИЗАЦИЯ

По окончании срока службы произвести работы по утилизации анкерного столба.

Для утилизации следует разобрать анкерный столб на сборочные единицы и детали, затем в зависимости от материалов произвести утилизацию в соответствии с требованиями Федерального закона от 24 июня 1998 г. № 89-ФЗ «Об отходах производства и потребления» или локального законодательства.

Утилизация вместе с бытовыми отходами не допускается.

ФОРМУЛЯР

Модель и артикул					
Анкерный столб. Анкерное устройство типа А (количество пользователей - не более одного)			<input type="checkbox"/> арт. ААР-01		
Серийный номер: <i>00001</i>			Дата изготовления: <i>01.2024</i>		
Изготовитель	000 «Высота-М» 125424, Россия, г. Москва, вн. тер. Г. Муниципальный округ Покровское-Стрешнево, Волоколамское шоссе, дом 73, помещение I, ком. 27-36, оф. 707, этаж технический; тел.: +7 (499) 398 13 15 e-mail: info@high-safety.com www.high-safety.com			Адрес места осуществления деятельности по изготовлению продукции: 141800, Россия, Московская обл., г. Дмитров, ул. Профессиональная, 169	
ОТМЕТКИ О ВВОДЕ / ВЫВОДЕ ИЗ ЭКСПЛУАТАЦИИ, ПЕРИОДИЧЕСКИХ / ВНЕПЛАНОВЫХ ПРОВЕРКАХ					
Дата	Причина внесения записи	Информация об обнаруженных дефектах и т.д.	Результат проверки (продолжить эксплуатацию/ вывести из эксплуатации)	Дата следующей запланированной периодической проверки	ФИО и подпись компетентного лица
<i>05.02.2024 г.</i>	<i>Ввод в эксплуатацию</i>	<i>—</i>	<i>—</i>	<i>04.02.2025 г.</i>	<i>Иванов И. И.</i>
<i>04.02.2025 г.</i>	<i>Периодическая проверка</i>	<i>Дефектов нет</i>	<i>Можно использовать далее</i>	<i>03.02.2026 г.</i>	<i>Иванов И. И.</i>